



Weefselband Type 206 Schietband

Geschikt voor:



“Producten afleggen naar gewenste bandbreedte”

De oplossing van uw logistieke vraagstuk wanneer:

- Machines met verschillende bandbreedtes op elkaar moeten aansluiten
- Producten haaks afgelegd worden in een droge productie-omgeving
- Binnen het productieproces machines met verschillende snelheden in een productielijn moeten opereren
- De locatie geen mogelijkheid biedt binnen het proces een bocht te plaatsen

De voordelen van Type 206 Schietband:

- Maakt verplaatsing naar een bredere of smallere transportband mogelijk
- Garandeert een optimale positionering van deegproducten door neergaande schietneus
- Producteigenschappen en capaciteiten programmeerbaar via touchscreen
- Robuuste onderhoudsarme aandrijving via tandriemen

Voor de vleesverwerkende- en convenience industrie adviseert Marvu Type 306 Schietband wash down.



Weefselband

Type 206 Schietband

TECHNISCHE SPECIFICATIES

Constructie	Rvs plaatframe gestraald en kunststof machine onderdelen
Transportlengte	Slaglengte x 2 + 1000 mm
Slaglengte	Max. 1500 mm
Bandbreedte	100 mm - 1600 mm
Bandsnelheid	2 - 50 m/min.
Bandtype	Tweelaags weefselband
Gebruikstemperatuur bandmateriaal	-30°C - 80°C
Neusovername	Rollend Ø16 mm is Ø19 mm op de band
Aandrijving	SEW (Servo) motorreductor met rvs schermkap
Aandrijfpositie	Centerdrive
Onderstel	Stationair/verrijdbaar
Elektrische voorziening	Rvs besturingskast voorzien van touchscreen

OPTIES

- Kruiemel- of lekplaten (vast of wegklapbaar)
- Bandlichters
- Vaste bandschraper
- Snelontspanner
- Kabelbuis 1800 mm hoog
- Kabelassen
- Pneumatische bandspanner
- Automatische bandsturing
- Pneumatische aflegneus

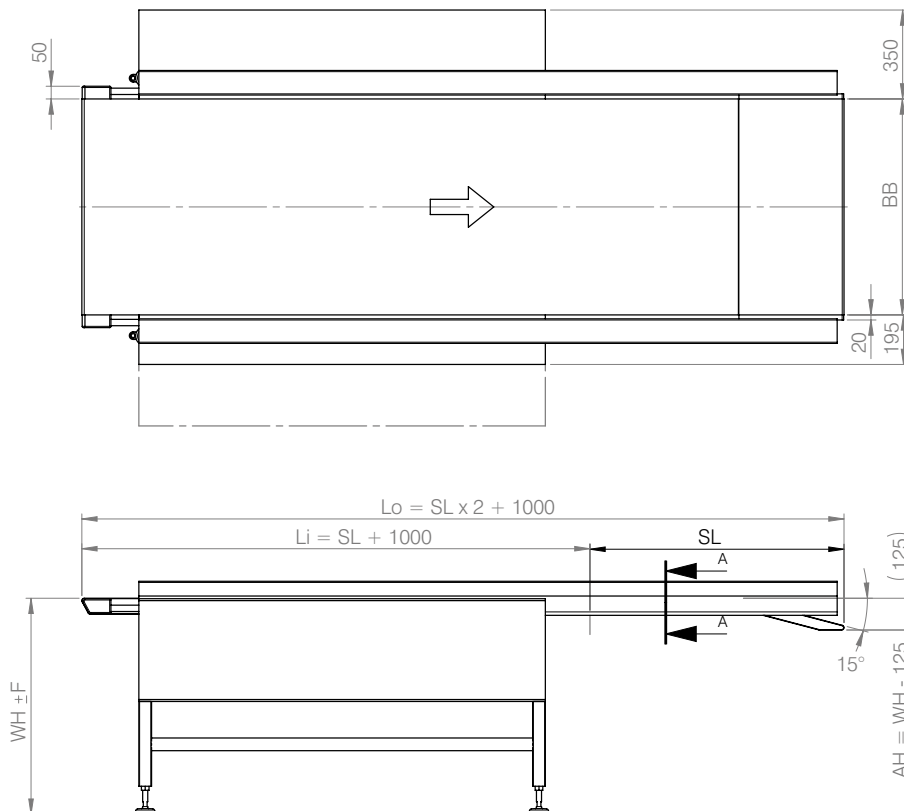
BANDTYPES



Weefselband

Afwijkende maatvoering op aanvraag, mail naar sales@marvu.nl

TEKENINGEN



Legenda

- Li Transportlengte ingeschoven
- Lo Transportlengte uitgeschoven
- SL Slaglengte
- BB Bandbreedte
- WH Werkhoogte
- AH Afleghoogte
- F Verstelbaarheid

Type Verstelbaarheid

- A ± 50 mm
- B ± 25 mm
- C -10 mm + 40 mm

Type onderstel A en B zijn ook uit te voeren met een verstelbaarheid van ± 150 mm.

