

# Weefselband Type 211-217

Geschikt voor:



## “Minimale overgangen voor maximale kwaliteit!”

Type 211-217 bestaat uit een band met twee wefselflagen. Voor een optimale hygiëne is de band afgewerkt met een PU toplaag. De kleine rollende neusovername (Ø16 mm) zorgt voor een feilloze overname van kleine kwetsbare producten. De weefselband wordt met name toegepast binnen de brood- en banketindustrie, waar droge reiniging gebruikelijk is.

De oplossing voor uw logistieke vraagstuk wanneer:

- Voor kleine kwetsbare producten een feilloze overgang naar volgende transporteur nodig is
- Productieverlies geminimaliseerd dient te worden

### De voordelen van Type 211-217:

- Garandeert behoud van productkwaliteit
- Levert geen spoorproblemen op door de automatische bandsturing
- Is ideaal af te schrapen
- Voorziet in vele uitbreidingsmogelijkheden

Trogband

Positiebehoud door kleine bandovername

# Weefselband Type 211-217

## TECHNISCHE SPECIFICATIES

Constructie	Rvs plaatframe gestraald en kunststof machinedelen
Transportlengte	Min. 1,5 x bandbreedte (max. 30 m)
Bandbreedte	Type 211 light: 150 mm - 350 mm Type 217 heavy: 450 mm - 1650 mm
Bandsnelheid	2 - 50 m/min.
Bandtype	Tweelaags weefselband
Gebruikstemperatuur bandmateriaal	-30°C - 80°C
Neusovername	Type 211 light: Rollend Ø25 mm is Ø28 mm op de band Type 217 heavy: Rollend Ø16 mm is Ø19 mm op de band
Aandrijving	SEW opsteek motorreductor met rvs schermkap
Aandrijfpositie	Centerdrive
Onderstel	Stationair/verrijdbaar
Elektrische voorziening	Werkschakelaar

Afwijkende maatvoering op aanvraag,  
mail naar [sales@marvu.nl](mailto:sales@marvu.nl)

## OPTIES

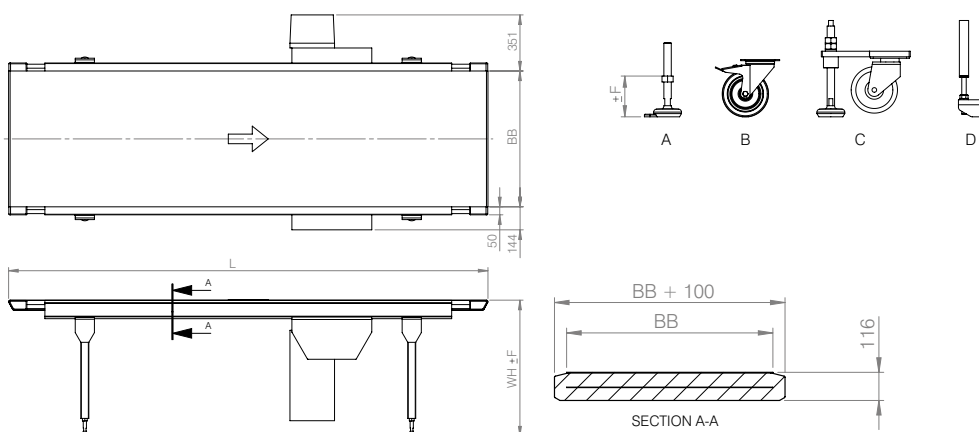
	211	217
Kruimel- of lekplaten (vast of wegklapbaar)	x	x
Bandlichters	x	x
Vaste bandschraper	x	x
Snelontspanner	x	x
Sporengleiding		x
Kunststof werkbladen 200 - 400 mm breed	x	
Kabelbuis 1800 mm hoog	x	x
Kabelassen	x	x
Rvs besturingskast met frequentieregelaar	x	x
Trommelmotor	x	x
Pneumatische bandspanner		x
Automatische bandsturing		x
Eén-laags weefselband i.p.v. tweelaags	x	x
Neusovername, vaste mesrand Ø8 mm	x	x
Aflegneus		x
Telescoopneus		x
Arretering	x	x
Trogband		x

## BANDTYPES



Weefselband

## TEKENINGEN



### Legenda

L	Transportlengte
BB	Bandbreedte
WH	Werkhoogte
F	Verstelbaarheid

### Type Verstelbaarheid

A	± 50 mm
B	± 25 mm
C	-10 mm + 40 mm
D	± 50 mm

Type onderstel A en B zijn ook uit te voeren met een verstelbaarheid van ± 150 mm.