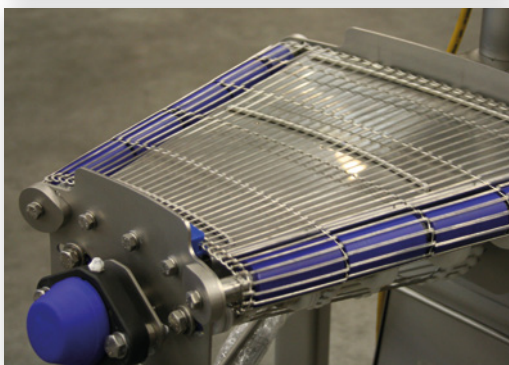
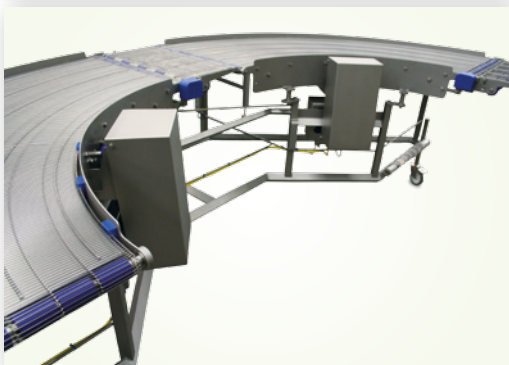
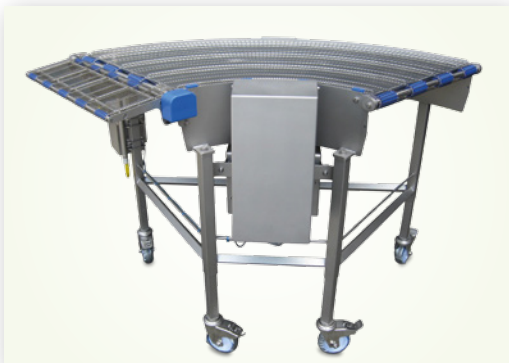


# Grilleband Type 613

Geschikt voor:



## “Optimale hygiëne”

Type 613 Grillebocht wordt uitgevoerd met een grilleband. De grillebocht is ontwikkeld voor processen waar modulaire- of weefseltransportbanden geen oplossing bieden. De transporteur is hoofdzakelijk geschikt voor het verwerken van lichte producten in de convenience industrie, maar ook voor het chocolateren en decoreren in de koek- en banketindustrie.

De oplossing voor uw logistieke vraagstuk wanneer:

- Producten met een laag gewicht getransporteerd moeten worden
- Hygiëne een belangrijke rol speelt
- Een transportband met open structuur gewenst is
- In de productie-omgeving wordt gewerkt met hoge dan wel lage temperaturen

### De voordelen van Type 613 Grillebochten:

- Voorziet in minimale contactvlakken
- Garandeert slip- en sporingvrij transport
- Garandeert uiterst eenvoudig te reinigen transport

# Grilleband Type 613

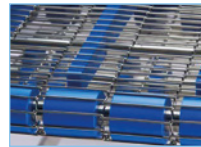
## TECHNISCHE SPECIFICATIES

Constructie	Rvs plaatframe gestraald en kunststof machinedelen
Transporthoek	30° - 45° - 60° - 90° - 180°
Binnenradius	406 mm
Bandbreedte	200 - 1200 mm
Bandsnelheid	2 - 50 m/min.
Bandtype	Wirebelt draaddikte 1,6/1,83 mm
Gebruikstemperatuur bandmateriaal	-40°C - 200°C
Neusovername	1,6 mm: Rollend Ø25 mm is Ø28 mm op de band 1,83 mm: Rollend Ø38 mm is Ø42 mm op de band
Aandrijving	SEW opsteekmotorreductor met rvs schermkap
Draairichting	Linksom/rechtsom
Aandrijfpositie	Centerdrive binnenradius
Onderstel	Stationair/verrijdbaar
Elektrische voorziening	Werkschakelaar

## OPTIES

- Kruiemel- of lekplaten (vast of wegklapbaar)
- Kabelbuis 1800 mm hoog
- Kabelassen
- Rvs besturingskast met frequentieregelaar
- Rvs opsteekmotorreductor
- Ströter mechanische variator
- Transfer unit L=200 mm

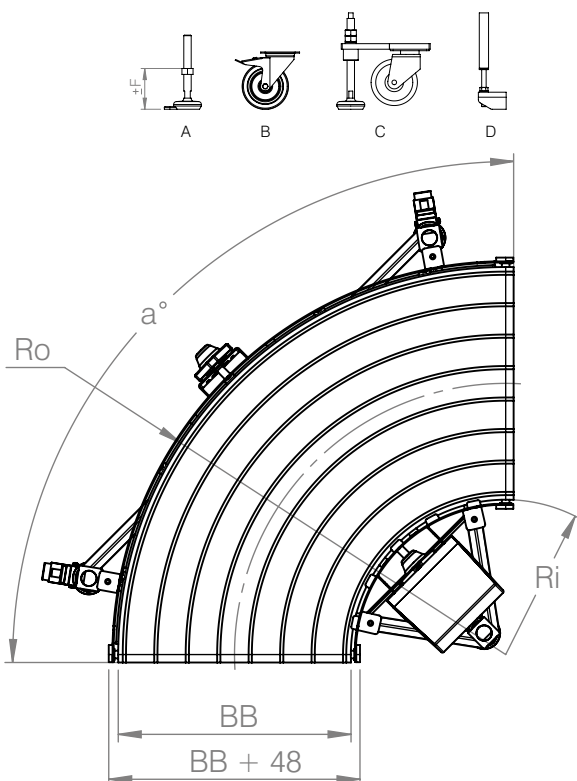
## BANDTYPES



Grilleband

Afwijkende maatvoering op aanvraag, mail naar [sales@marvu.nl](mailto:sales@marvu.nl)

## TEKENINGEN



### Legenda

		Type	Verstelbaarheid	Type onderstel A en B zijn ook uit te voeren met een verstelbaarheid van ± 150 mm.
Ro	Buiten radius	A	± 50 mm	
Ri	Binnen radius	B	± 25 mm	
a°	Transporthoek	C	-10 mm + 40 mm	
BB	Bandbreedte	D	± 50 mm	
WH	Werkhoogte	F		
F	Verstelbaarheid			

