

Speciaal machine Type 701 Vorm- en portioneermachine



Geschikt voor:



“Nauwkeurig portioneren van kwetsbare producten”

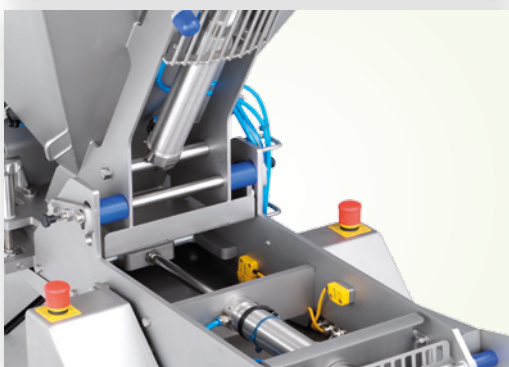
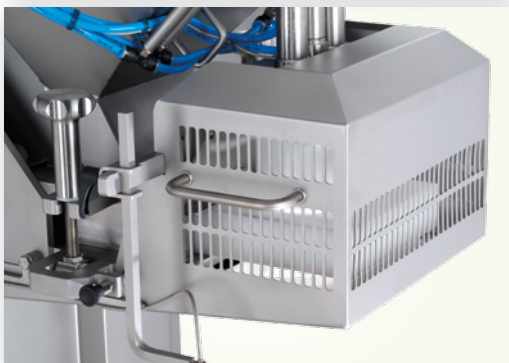
Type 701 VP Vorm- en portioneermachine is een compacte en verrijdbare speciaal machine. Deze machine portioneert zeer nauwkeurig delicate vullingen voor bijvoorbeeld vlees-, vis- of kipproducten, maar ook voor loempia's en appelgebak.

De oplossing voor uw logistieke vraagstuk wanneer:

- Kwetsbare producten geportioneerd moeten worden
- Snelle ombouw van de machine gerealiseerd moet kunnen worden
- Er hoge eisen gesteld worden aan eenvoudige reiniging

De voordelen van Type 701 Vorm- en Portioneermachine:

- Portioneert zeer nauwkeurig, tot 50 slagen per minuut
- Kent korte omsteltijden
- Garandeert gebruiksvriendelijke reiniging; demontabel zonder gereedschap
- Is door de compacte opstelling ideaal voor kleine productieruimten
- Vormplaat wordt niet met water gesmeerd



marvu
food
processing equipment

Speciaal machine Type 701

TECHNISCHE SPECIFICATIES

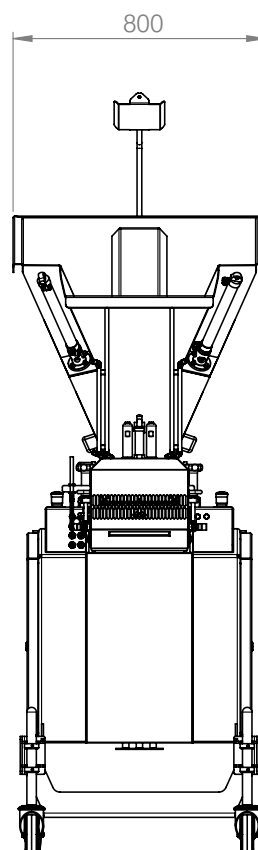
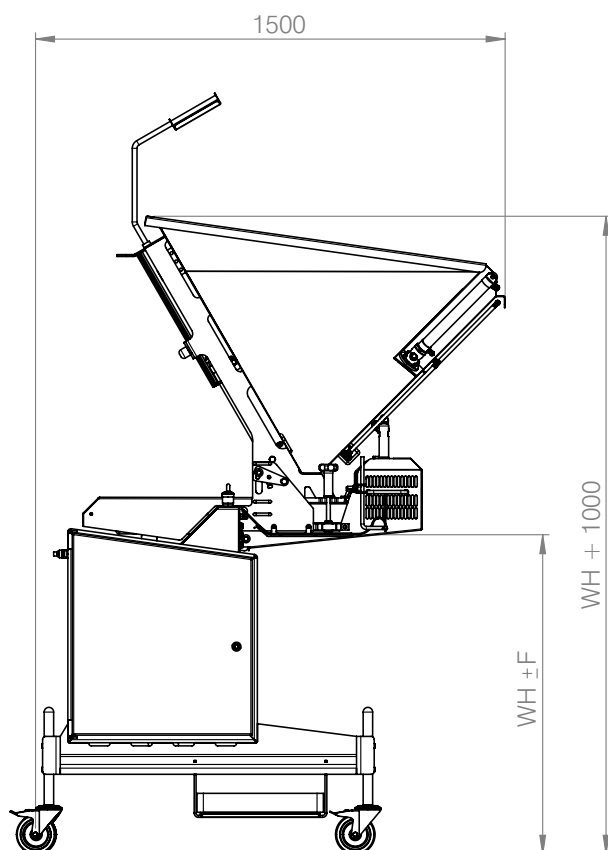
Constructie	Rvs frame gestraald
L x B x H	1500 x 800 x 2000 mm
Werkhoogte	1000 mm \pm 100 mm
Capaciteit	10 - 500 gram
Productafmeting L x B x H	Max. 120 x 170 x 60 mm
Volume trechter	150 ltr
Electrische voorziening	230 VAC - 6A
Pneumatische aansluiting	Max. 10 bar (droog gefilterd)
Luchtverbruik	2,6 Ln/slag
Onderstel	Verrijdbaar
Standaard functies	<ul style="list-style-type: none"> • Programma voor 30 of 50 slagen. • Multi/single (verhouding tussen voeders en persslag) • 1/2/3 doseringen per detectie (wat bijvoorbeeld appelvullingen tot ca. 1500 gram mogelijk maakt) • Functie via fotocel of takten programma

OPTIES

- Lucht ondersteunend uitstoten
- Water nevelen
- Geheel rvs cilinders
- Frequentiegestuurde uitvoerband

Afwijkende maatvoering op aanvraag, mail naar sales@marvu.nl

TEKENINGEN



Legenda

WH Werkhoogte
F Verstelbaarheid
 \pm 100 mm