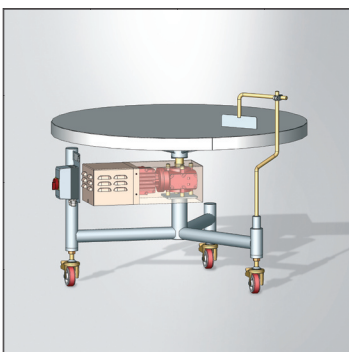
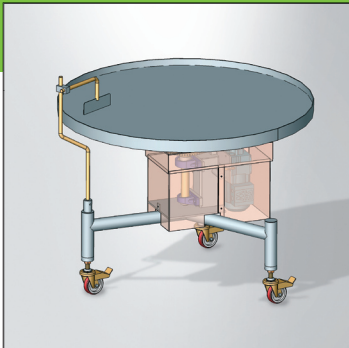




## Draaitafels



BIJ INPAKPOSITIES WAAR TIJDELIJK BUFFEREN MET MINIMALE STUW NOODZAKELIJK IS ZIJN DRAAITAFELS EEN GOEDE OPTIE.

Draaitafels kunnen worden uitgevoerd met kettingoverbrenging of de aandrijving direct op de as voor een onderhoudsvrije overbrenging

Marvu draaitafels zijn ontworpen volgens HACCP normen en voor optimaal gebruiksgemak, hygiëne en een minimum aan onderhoud.

### Standaard zijn de draaitafels voorzien van :

- Geheel rvs / kunststof constructie (afwerking; glasgepareld)
- Opsteekmotorreductor (voorzien van rvs afschermkap voor hose-down toepassingen)
- Rvs of kunststof draaiplateau
- Standaard plateaudiameters van 1200mm en 1500mm
- Werkschakelaar
- Stationair onderstel op rvs stelvoeten

### Uiteraard zijn vele opties leverbaar:

- Vrijrijdbaar onderstel
- Zijgeleiding (aan de tafel of vast aan het frame)
- Geleidearm om de productstroom over de tafel te sturen
- Integratie van de draaitafel in het frame van bijvoorbeeld de aanvoertransporteur