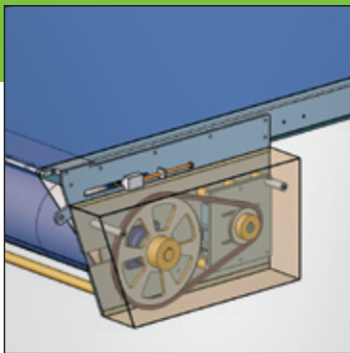
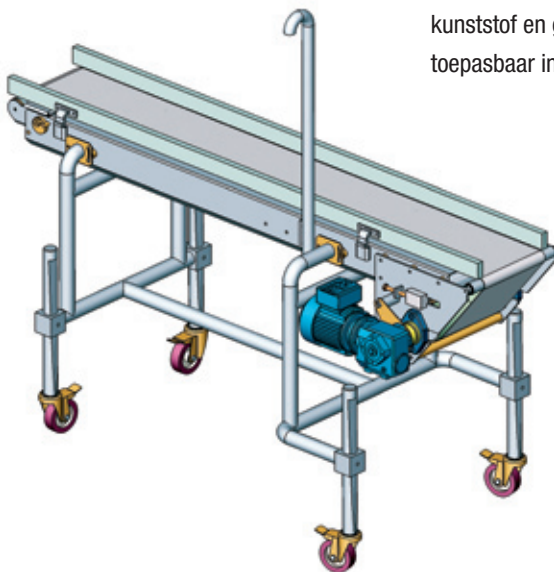


## Weefselbanden



**Toepassingen:** Marvu weefselbanden kennen een breed toepassingsgebied binnen de voedsel-verwerkende industrie. Vooral waar het kleine overgangen en delicate producten betreft. In combinatie met de vele opties zijn vele standaard en speciaalproducten te realiseren. Denk hierbij aan “op lijn” brengen van producten of het “stekkeren” in de biscuiterie

**Constructie:** In het gehele ontwerp is sterk gelet op hygiëne en gebruiksgemak zo is bijvoorbeeld het onderstel vervaardigd uit ronde buis. Alle framedelen zijn vervaardigd uit roestvast staal en kunststof en geproduceerd voor optimale reiniging en minimaal onderhoud. De constructie is toepasbaar in HACCP-omgeving en de band FDA goedgekeurd



**Leveringsmogelijkheden:** De MARVU weefselbanden kunnen worden geleverd met vele opties zoals onder andere:

- Automatische bandsturing
- Pneumatische bandspanner
- Terugtrekneus (pneumatisch of elektrisch)
- Opklapbare neussectie
- Bandschrappers
- Productgeleiders
- Demontabele / wegklapbare zijgeleiding.
- Frequentieregelde aandrijving