



Easy M Curve

Marvu bochtbanden zijn geschikt voor Food en Non-Food toepassingen. De unieke omtrekaandrijving met vernikkelde ketting staat garant voor een slipvrij transport. Gebruiksgemak en hygiëne zijn enkele kenmerken. Het bandkleed is eenvoudig en snel te wisselen.

In de Hose-Down uitvoering kan ook de ruimte binnen in de bochtband grondig gereinigd worden en is daarmee geschikt voor een HACCP omgeving.

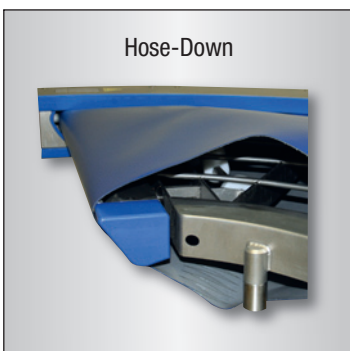
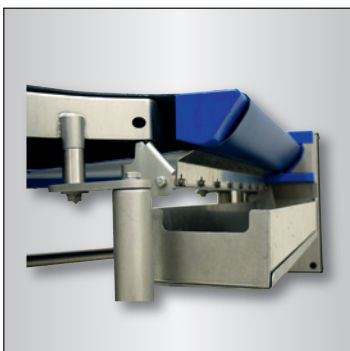
Standaard uitvoering:

- Transporthoek 30° - 45° - 60° - 90° - 180°
- Bandbreedte 200 - 2000 mm
- Buitenradius 550 - 3000 mm
- Bandneuzen rollend Ø16 of Ø75 mm
- Bandschraper met opvangbak(optie)
- Bandsnelheid tot 80 meter per minuut
- Onderstel met stelvoeten of zwenkwielen(optie:met vergrendelpoten)
- Samengesteld uit roestvrijstalen en kunststof onderdelen
- Bouwhoogte zonder onderstel 110 mm

Hose-Down uitvoering:

Marvu Hose-Down bochtbanden zijn uitermate geschikt voor omgevingen waar een natte reiniging met hogedruk noodzakelijk is. Bijvoorbeeld: Vlees, Zuivel, Convenience Food, Patisserie e.d.

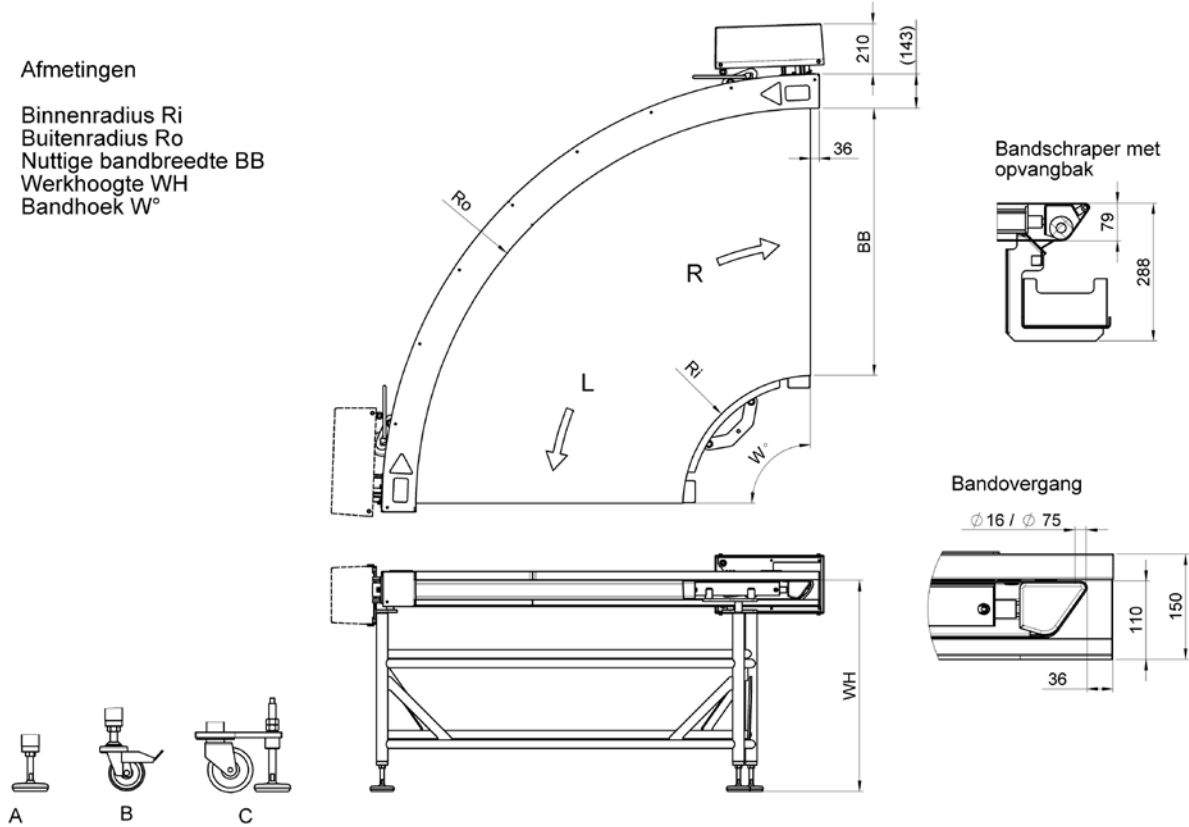
- Bandontspanners met bandlichters. Voor optimale natte reiniging en drogen van de band
- Spijlenbed bandondersteuning. Voor optimale reiniging en geen vastgeplakte band tijdens opstarten



Hose-Down

Afmetingen

Binnenradius Ri
 Buitenradius Ro
 Nuttige bandbreedte BB
 Werkhoogte WH
 Bandhoek W°



Easy M Curve

Bandhoek W = 30° / 45° / 60° / 90° / 180°																				
Buitenradius Ro																				
	3000	2850	2700	2550	2400	2250	2100	1950	1800	1650	1500	1350	1200	1050	950	850	750	650	550	
Nuttige bandbreedte BB	200																			
	300																			
	400																			
	500																			
	600																			
	700																			
	800																			
	900																			
	1000																			
	1100																			
	1200																			
	1300																			
	1400																			
	1500																			
	1600																			
	1700																			
	1800																			
1900																				
2000																				

Standaard afmetingen

Afwijkende afmetingen op aanvraag

Marvu machine en apparatenbouw B.V.
 Pearl S. Buckstraat 7 - 5491 DG Sint-Oedenrode - The Netherlands
 T +31 (0)413 - 47 88 28 - F +31 (0)413 - 47 26 95
 E info@marvu.nl
 W www.marvu.nl

Uw dealer: