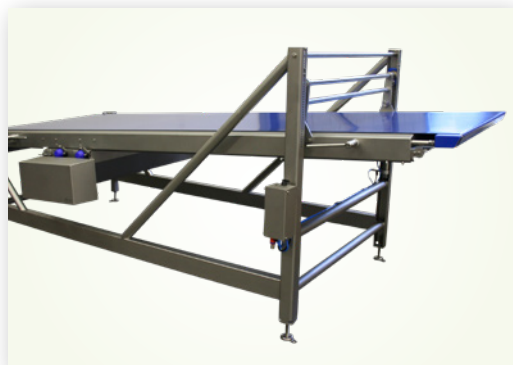


# Weefselband Type 211-217

Geschikt voor:



Trogband



Positiebehoud door kleine bandovername

## “Minimale overgangen voor maximale kwaliteit!”

Type 211-217 bestaat uit een band met twee wefselflagen. Voor een optimale hygiëne is de band afgewerkt met een PU toplaag. De kleine rollende neusovername (Ø16 mm) zorgt voor een feilloze overname van kleine kwetsbare producten. De weefselband wordt met name toegepast binnen de brood- en banketindustrie, waar droge reiniging gebruikelijk is.

De oplossing voor uw logistieke vraagstuk wanneer:

- Voor kleine kwetsbare producten een feilloze overgang naar volgende transporteur nodig is
- Productieverlies geminimaliseerd dient te worden

### De voordelen van Type 211-217:

- Garandeert behoud van productkwaliteit
- Levert geen spoorproblemen op door de automatische bandsturing
- Is ideaal af te schrapen
- Voorziet in vele uitbreidingsmogelijkheden



# Weefselband Type 211-217

## TECHNISCHE SPECIFICATIES

|                                   |  |
|-----------------------------------|--|
| Constructie                       | Rvs plaatframe gestraald en kunststof machinedelen   |
| Transportlengte                   | Min. 1,5 x bandbreedte (max. 30 m)   |
| Bandbreedte                       | Type 211 light: 150 mm - 450 mm<br>Type 217 heavy: 450 mm - 1650 mm  |
| Bandsnelheid                      | 2 - 50 m/min.  |
| Bandtype                          | Tweelaags weefselband  |
| Gebruikstemperatuur bandmateriaal | -30°C - 80°C   |
| Neusovername                      | Type 211 light: Rollend Ø25 mm is Ø28 mm op de band<br>Type 217 heavy: Rollend Ø16 mm is Ø19 mm op de band |
| Aandrijving                       | SEW opsteek motorreductor met rvs schermkap  |
| Aandrijfpositie                   | Centerdrive  |
| Onderstel                         | Stationair/verrijdbaar   |
| Elektrische voorziening           | Werkschakelaar   |

## OPTIES

|   | 211 | 217 |
|---|-----|-----|
| Kruimel- of lekplaten (vast of wegklapbaar) | x   | x   |
| Bandlichters                                | x   | x   |
| Vaste bandschraper                          | x   | x   |
| Uitneembare bandschraper                    | x   | x   |
| Verwarmde bandschraper                      | x   | x   |
| Snelontspanner                              | x   | x   |
| Sporengleiding                              |     | x   |
| Kunststof werkbladen 200 - 400 mm breed     | x   |     |
| Kabelbuis 1800 mm hoog                      | x   | x   |
| Kabelassen                                  | x   | x   |
| Rvs besturingskast met frequentieregelaar   | x   | x   |
| Trommelmotor                                | x   | x   |
| Pneumatische bandspanner                    |     | x   |
| Automatische bandsturing                    |     | x   |
| Eén-laags weefselband i.p.v. tweelaags      | x   | x   |
| Neusovername, vaste mesrand Ø8 mm           | x   | x   |
| Aflegneus                                   |     | x   |
| Telescoopneus                               |     | x   |
| Arretering                                  | x   | x   |
| Trogband                                    |     | x   |

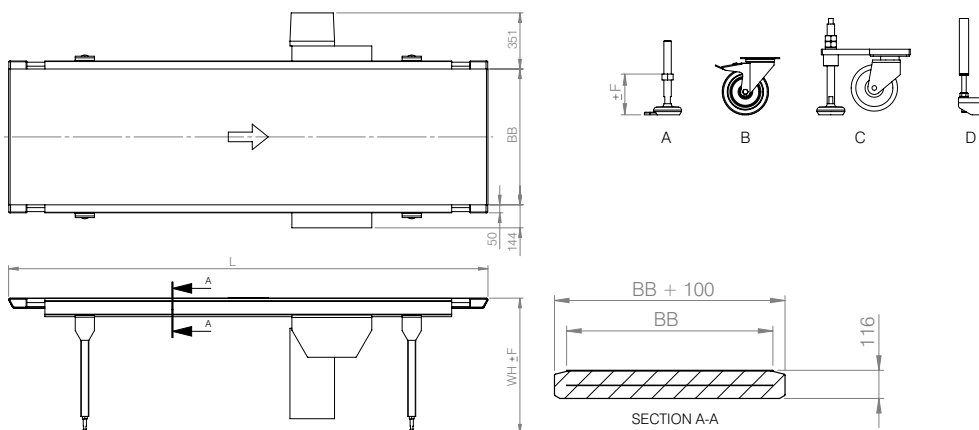
## BANDTYPES



Weefselband

Afwijkende maatvoering op aanvraag, mail naar [sales@marvu.nl](mailto:sales@marvu.nl)

## TEKENINGEN



### Legenda

|    |                 |
|----|-----------------|
| L  | Transportlengte |
| BB | Bandbreedte     |
| WH | Werkhoogte      |
| F  | Verstelbaarheid |

### Type Verstelbaarheid

|   |                |
|---|----------------|
| A | ± 50 mm        |
| B | ± 25 mm        |
| C | -10 mm + 40 mm |
| D | ± 50 mm        |

Type onderstel A en B zijn ook uit te voeren met een verstelbaarheid van ± 150 mm.